

DOCO

door-solutions



**System do
rezydencyjnych
bram garażowych z
niskim nadprożem**

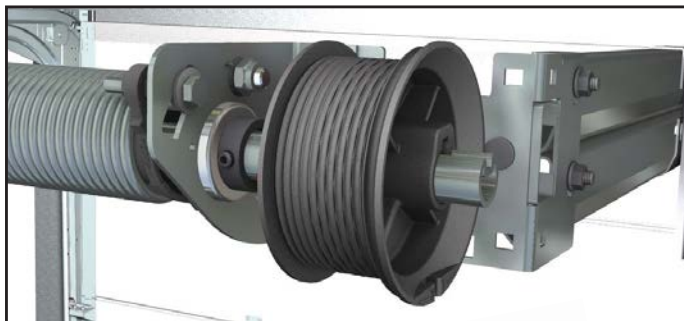
SRR70
System



SRR70 System

Doco International przedstawia nowy system do rezydencyjnych bram garażowych - SRR70. Dzięki innowowanemu i uproszczonemu montażowi wału ze sprężynami skrętnymi można zaoszczędzić czas i koszty. Komplet szyn można dostarczyć w skręcanym lub nitowanym wykonaniu. Ten system nadaje się do wszystkich paneli 20 i 40mm. Dostarcza się w już fabrycznie zmontowanych kompletach lub jako samodzielne komponenty.

Bramę zainstaluje tylko jedna osoba za pomocą klucza 13 mm.



**System
“Easy-mount”**

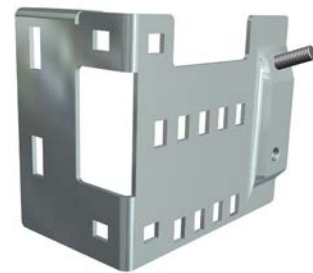
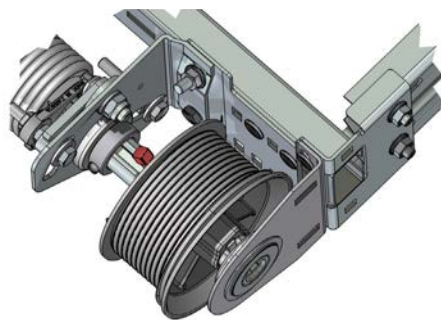
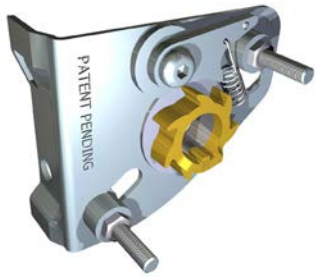


Informacja techniczne:

- System sprężyn skrętnych (tylne);
- Dostarcza się w 7 standardowych wysokościach: 2000, 2125, 2250, 2375, 2500, 2750, 3000 mm;
- Maks. wielkość bra,y: 6000 x 3000 mm (szer. x wys.);
- Maks. ciężar bramy 165 kg;
- Przeświet, ręczna obsługa, przy standardowej wysokości: 70 mm;
- Min. boczna przestrzeń 80 mm ze śrubą 14024;
- Certyfikacja CE zgodnie z normą 13241-1;
- ITT dopuszczone przez instytut badawczy SP;



Dopełniające komponenty SRR70



Bezpiecznik przeciwko pęknięciu sprężyny 25650-L/R

- Certyfikowane dla 60 Nm/sprężyna
- Numer certyfikatu instytutu badawczego SP: P902383
- Uniwersalny design dla sprężyn 50 mm i 67 mm
- Zapadka umocowana na bezpieczniku
- Łatwy montaż (profil na profil)
- Łatwa instalacja wału ze sprężynami skrętnymi, prosty system montażu
- Do użycia z 13006-L/R

Tyłna konsola 24619-L/R

- Możliwość montażu z przesuwającym profilem C
- Ułatwienie montażu z użyciem 25650-L/R



Rolka 60mm 25270

- Do linki 3 mm
- Z otworami do montażu 44012

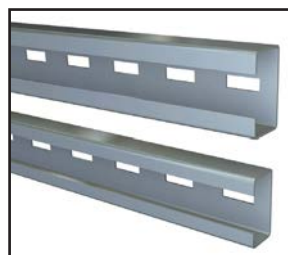
Górny uchwyt kółka 25003-L/R

- Z kółkiem 46 mm



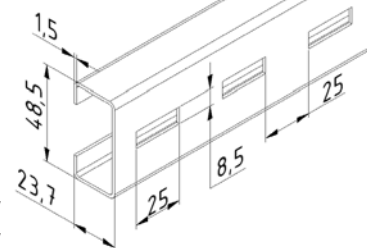
Rolka 80mm 25271

- Do linki 4 mm
- Z otworami do montażu 44012



Przesuwana szyna C

Nr art.	Długość (mm)	Uwaga:
24810	1350	Z otworami
24811	3000	Z otworami
24812	1350	Bez otworów
24813	3000	Bez otworów



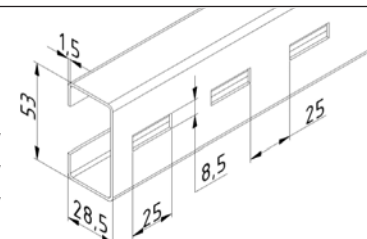
Konsola łącząca 24801

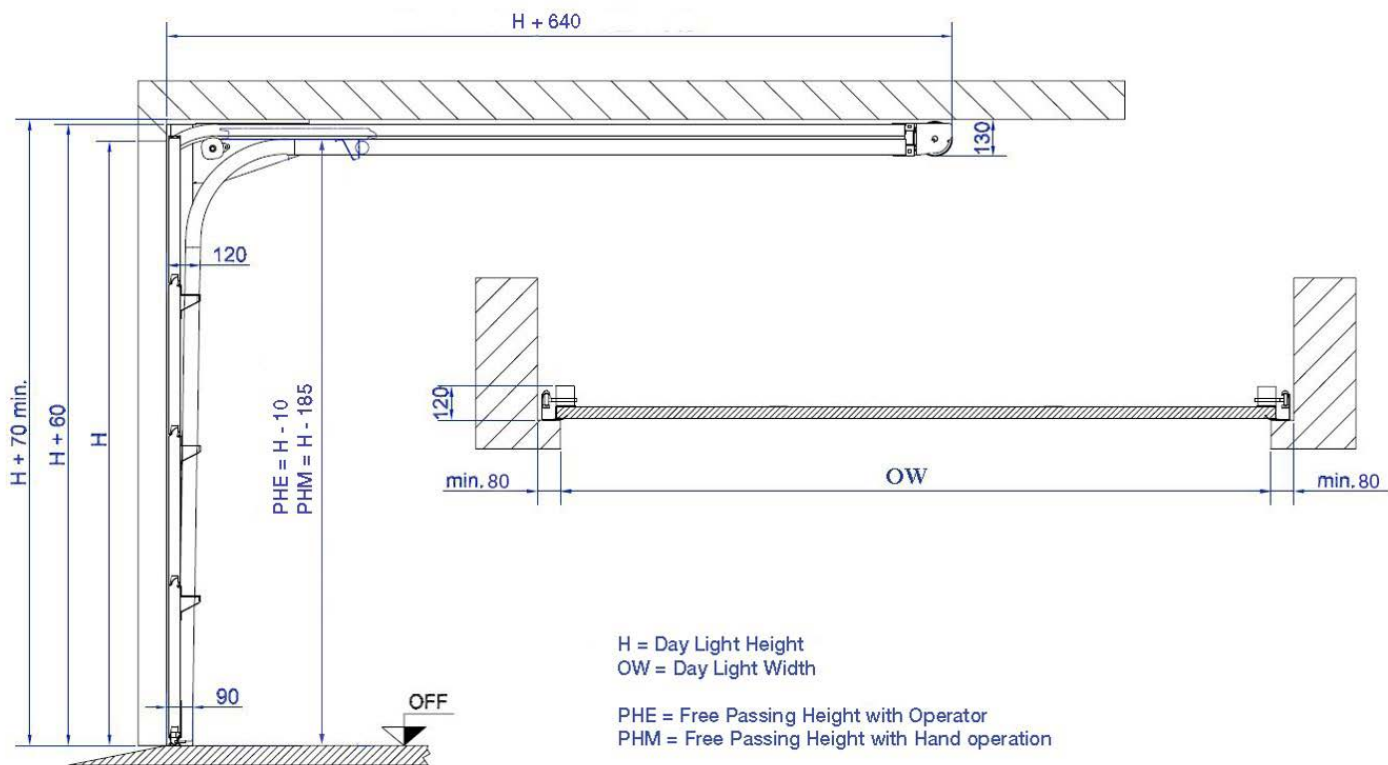
- Do użycia z 24803 i 24805



Profil do zawieszania 24803

24820	3000	Z otworami
24821	4500	Z otworami
24822	6000	Z otworami
24823	3000	Bez otworów
24824	4500	Bez otworów
24825	6000	Bez otworów





Widok zamontowanych szyn dla systemu SRR70



Zestaw poziomy SRR70 (para).



Odcinek krzywej SRR70 (para).



	Zestaw poziomy SRR70 (para).		Zestaw poziomy SRR70 (para).		Odcinek krzywej SRR70 (para).
Brama standardowa	przykręcany	nitowany	przykręcany	nitowany	nitowany
Wysokość otworu	Artykuł	Artykuł	Artykuł	Artykuł	Artykuł
2000	44000-2000	44010-2000	47001-2000	47011-2000	24720-L & 24720-R
2125	44000-2125	44010-2125	47001-2125	47011-2125	
2250	44000-2250	44010-2250	47001-2250	47011-2250	
2375	44000-2375	44010-2375	47001-2375	47011-2375	
2500	44000-2500	44010-2500	47001-2500	47011-2500	
2750	44000-2750	44010-2750	47001-2750	47011-2750	
3000	44000-3000	44010-3000	47001-3000	47011-3000	

Doco International B.V.
 Nusterweg 96
 6136 KV Sittard
 P.O. Box 427
 6130 AK Sittard
 The Netherlands
 Tel: +31 (0) 464200666
 Fax: +31 (0) 464526894

Doco International Limited
 Unit B3. Elvington Industrial
 Estate
 Elvington - York
 YO41 4AR
 United Kingdom
 Tel: +44 (0) 1904 607869
 Fax: +44 (0) 1904 607299

Doco International
 Southern Europe S.L.
 P.I. Can Met Sidro
 Avenida Generalitat, 55
 08530 La Garriga / Barcelona
 España / Spain
 Tel: +34 9 3 861 28 25
 Fax: +34 9 3 871 65 92

Doco International s.r.o.
 Prostějov - Kralice na Hané
 Háj 352
 798 12 Kralice na Hané
 Czech Republic
 Tel: +420 582 360 100
 Fax: +420 582 360 300