

DOCO[®]

INTERNATIONAL

door-solutions



**Niedrigsturzsysteme
für
Garagentore**

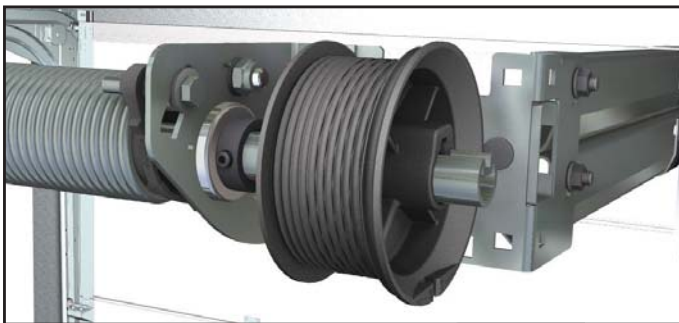
SRRR70
system



SRR70 system

Doco International stellt ein neues System für Garagentore im Wohnbereich vor; SRR70. Dank der innovativen, einfachen Montagemethode der Federantriebseinheit sparen Sie Zeit und Geld! Die Führungsschienen sind in geschraubten und genieteten Versionen erhältlich. Das System ist für alle 40-mm-Torblätter geeignet. Es ist vormontiert oder in Einzelteilen erhältlich.

Montierbar von einer einzelnen Person mit nur einem 13-mm-Werkzeug.



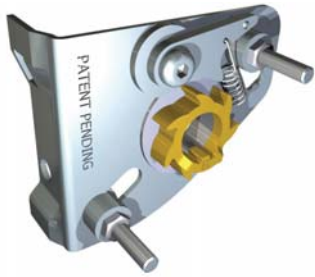
Einfach zu montierendes System



Technische Daten:

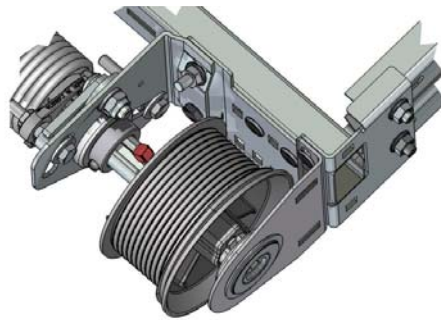
- Torsionsfedersystem (Federn hinten)
- In sieben Standardhöhen erhältlich: 2000, 2125, 2250, 2375, 2500, 2750, 3000 mm;
- Maximale Torabmessungen: 5000 x 3000 mm (B x H);
- Maximales Torblattgewicht: 165 kg;
- Sturzhöhe, manuell, bei Standardhöhe 70mm;
- Sturzhöhe, mit Antrieb, bei Standardhöhe 100 mm;
- Seitlichen minimal 75 mm mit 14024-Schraube;
- Hergestellt konform der EU-Richtlinie 13241-1;
- ITT-Zertifizierung vom SP (Technical Research Institute of Sweden);

Zusätzliche SRR70-Bauteile



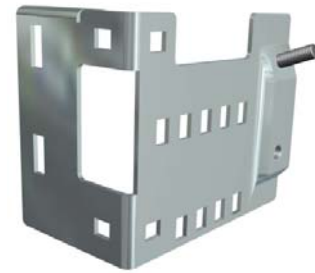
Federbruchsicherung 25650-L/R

- Zugelassen für 60 Nm-Federn
- SP-Zertifikatsnummer P902383
- Universelle Ausführung für 50- und 67-mm Federn
- Montierte Sperrrad-Vorrichtung
- Einfache Montage (Form in Form)
- Einfache Montage der Federantriebseinheit, einfach zu montierendes System
- Zur Verwendung mit 24619-L/R



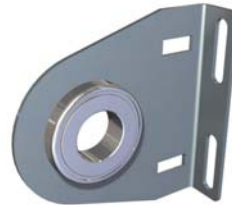
Verbindungshalterung 13024

- Für Tore, die breiter als 3000 mm sind.



Hintere Halterung 24619-L/R

- Montage-Möglichkeit für variables C-Profil
- Montagehilfe mit 25650-L/R



60-mm-Seilrolle 25270

- Für 3-mm-Seil
- Mit Bohrungen für 44012-Einbau

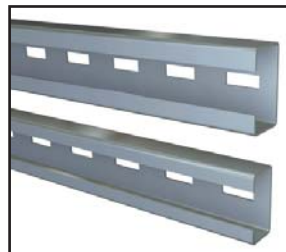
Laufrollen-Halterung 25003-L/R

- Mit 46-mm-Rolle



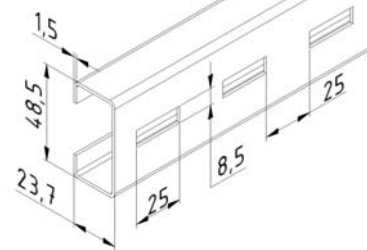
80-mm-Seilrolle 25271

- Für 4-mm-Seil
- Mit Bohrungen für 44012-Einbau



Verschiebbare C-Schiene

Art. nr.	Länge (mm)	Anmerkung:
24810	1350	Mit Löchern
24811	3000	Mit Löchern
24812	1350	Ohne Löcher
24813	3000	Ohne Löcher



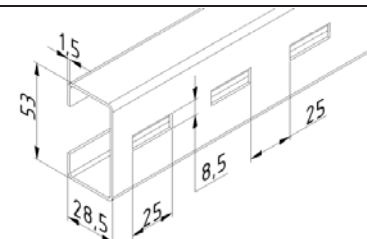
Verbindungshalterung 24801

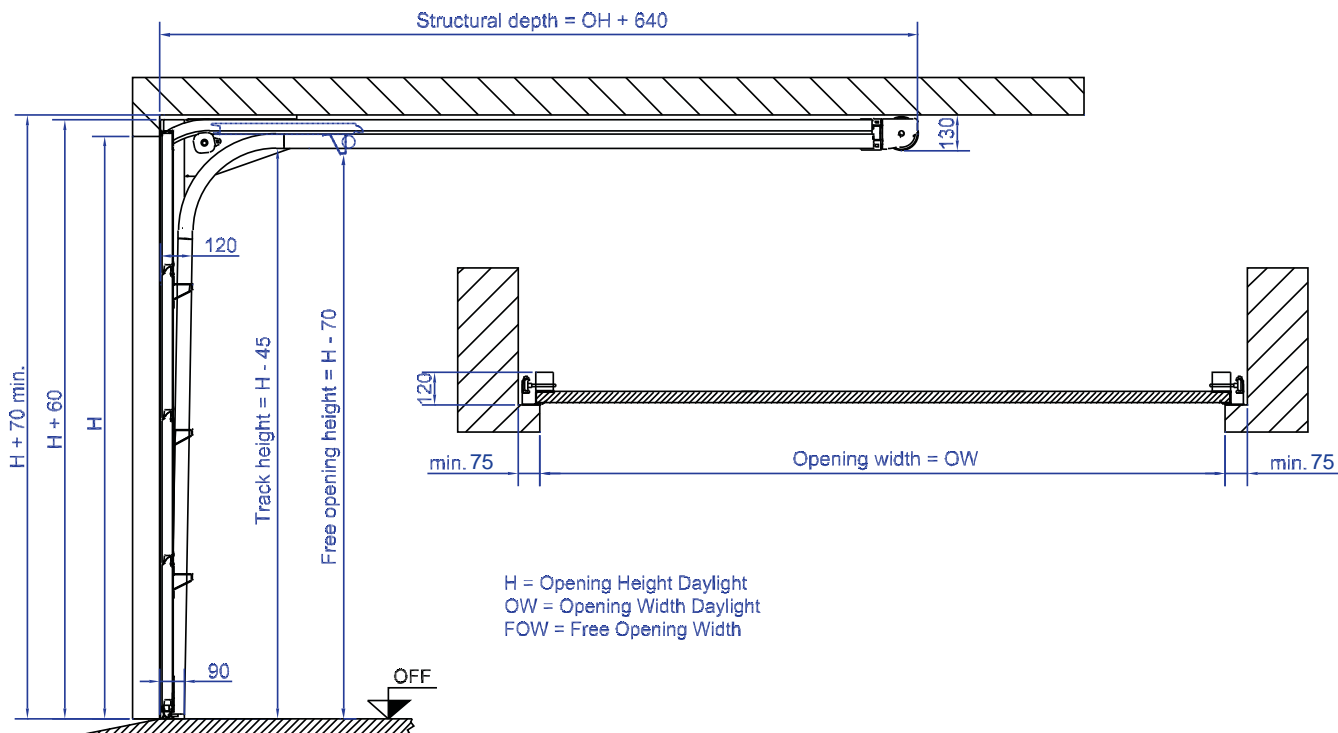
- Zu verwenden mit 24803 und 24805



Aufhängungsprofil 24803

24820	3000	Mit Löchern
24821	4500	Mit Löchern
24822	6000	Mit Löchern
24823	3000	Ohne Löcher
24824	4500	Ohne Löcher
24825	6000	Ohne Löcher





Übersicht vormontierte Schienen für das System SRR70



Horizontalsatz SRR70 (Paar).



Kurvenabschnitt SRR70 (Paar).



Standardtor Öffnungshöhe	Vertikalsatz SRR70 (Paar).		Horizontalsatz SRR70 (Paar).		Kurvenabschnitt SRR70 (Paar).
	geschraubt	genietet	geschraubt	genietet	genietet
	Artikel	Artikel	Artikel	Artikel	Artikel
2000	44000-2000	44010-2000	44001-2000	44011-2000	44012
2125	44000-2125	44010-2125	44001-2125	44011-2125	44012
2250	44000-2250	44010-2250	44001-2250	44011-2250	44012
2375	44000-2375	44010-2375	44001-2375	44011-2375	44012
2500	44000-2500	44010-2500	44001-2500	44011-2500	44012
2750	44000-2750	44010-2750	44001-2750	44011-2750	44012
3000	44000-3000	44010-3000	44001-3000	44011-3000	44012



Vertikalsatz SRR70 (Paar).
einschl. Dichtung.

Doco International B.V.
 Nusterweg 96
 6136 KV Sittard
 P.O. Box 427
 6130 AK Sittard
 The Netherlands
 Tel: +31 (0) 464200666
 Fax: +31 (0) 464526894

Doco International Limited
 Unit 1 Northolt Trading Estate
 Belvue Road
 Northolt Middlesex
 UB5 5QS
 United Kingdom
 Tel: +44 (0) 20 8839 8587
 Fax: +44 (0) 20 8842 3661

Doco International
 Southern Europe S.L.
 P.I. Can Met Sidro
 Avenida Generalitat, 55
 08530 La Garriga / Barcelona
 España / Spain
 Tel: +34 9 3 861 28 25
 Fax: +34 9 3 871 65 92

Doco International s.r.o.
 Prostějov - Kralice na Hané
 Háj 352
 798 12 Kralice na Hané
 Czech Republic
 Tel: +420 582 360 100
 Fax: +420 582 360 300